

Modularna horizontalna linija 700XP 400mm Plinska žarna ploča, glatka polirana krom

STAVKA #: _____

MODEL #: _____

NAZIV #: _____

SIS #: _____

AIA #: _____



371408 (E7I1DTAOMCI)

Pola modula plinska žarna ploča sa glatkom poliranom krom pločom, nagnuta, termostatska kontrola, Q oznaka

Kratke specifikacije

Br. stavke: _____

Može se instalirati na otvoreno postolje ili na mosnu konstrukciju. Glatka površina presvučena poliranim kromom. Prikladna za uporabu uz prirodni plin ili LPG plin. Raspon temperature od 100° do 280°C. Ladice za sakupljanje masti i tekućina. Vanjski paneli od nehrđajućeg čelika sa obradom Scotch Brite. Radna ploha izrađena do jednog komada nehrđajućeg čelika debljine 1,5 mm. Oštri rubovi za savršeno prijanjanje prilikom instalacije.

Glavne značajke

- Uređaj se instalira na otvorena postolja (ormariće s otvorenim postoljem), mosnu konstrukciju ili na konzolne sustave.
- Velika odvodna rupa na žarnoj ploči omogućava odtok masnoće u 1-litarski spremnik koji se nalazi ispod ploče.
- Veliki spremnik masnoće može se naručiti kao dodatna oprema i ugraditi ispod gornjeg elementa, iznad otvorenog postolja.
- Zaštitno povišenje od nehrđajućeg čelika na stražnjoj strani i bočnim stranicama. Jednostavno se može ukloniti zbog čišćenja.
- Piezo upaljač za dodatnu sigurnost.
- Površina debljine 12mm poliranog kroma za optimalne rezultate pečenja i jednostavnu uporabu.
- Plinski uređaji za uporabu za gradski i prirodni plin, konverzijske dizne u prilogu kao standard.
- Zaštita od vode IPx4.
- Prednja zona za miješanje.
- Raspon temperature od 100°C do 280°C.
- Polirana krom površina izbjegava miješanje okusa kada priprema različitu vrstu namirnica jednu za drugom.
- Prikladni za instalaciju na radnu plohu.

Konstrukcija

- Potpuno glatka površina za pripremu hrane.
- Svi vanjski paneli od nehrđajućeg čelika s površinskom obradom Scotch Brite.
- Radna ploha prešana u jednom komadu nehrđajućeg čelika debljine 1,5 mm.
- Model ima pravokutne bočne rubove kako bi se uravnotežili susjedni uređaji i izbjegle zamke nečistoća u prorezima.
- Model sa isporučuje sa mlaznicama G30-50 mbar.

Uključena dodatna oprema

- 1 x Strugalo za glatku žarnu ploču PNC 164255

Opcijska dodatna oprema

- Strugalo za glatku žarnu ploču PNC 164255
- Pribor za brtvljenje spojeva PNC 206086
- Odvod plinova - promjer 120 mm PNC 206126
- Adapter za dimnjak - promjer 120 do 130 mm PNC 206127
- Nosač za "mosni" sustav - 800 mm PNC 206137

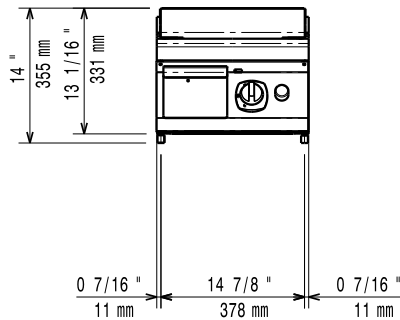
ODOBRENJE: _____

- Nosač za "mosni" sustav - 1000 mm PNC 206138
- Nosač za "mosni" sustav - 1200 mm PNC 206139
- Nosač za "mosni" sustav - 1400 mm PNC 206140
- Nosač za "mosni" sustav - 1600 mm PNC 206141
- Nosač za "mosni" sustav - 400 mm PNC 206154
- Nastavak za dimnjak 400 mm PNC 206303
- Bočni rukohvat za elemente linije 700 - Marine PNC 206307
- Stražnji rukohvat 800 mm - Marine PNC 206308
- Dimnjak za elemente širine 1/2 modula, promjer 120 mm PNC 206310
- Spremnik za skupljanje masti/ulja za 700 liniju žarne ploče (1/2 modula i puni modul) te 900 liniju žarne ploče (puni modul) PNC 206346
- Rešetka za dimnjak, 400 mm, (700/900 linija) PNC 206400
- Zvonasti poklopac za žarnu ploču PNC 206455
- NIJE ZA B/A TRŽIŠTE- NL PNC 206466
- Prednji rukohvat - 400mm PNC 216046
- Prednji rukohvat - 800mm PNC 216047
- Prednji rukohvat - 1200mm PNC 216049
- Prednji rukohvat - 1600mm PNC 216050
- Široki rukohvat / polica za odlaganje - 400 mm PNC 216185
- Široki rukohvat / polica za odlaganje - 800 mm PNC 216186
- Par bočnih panela za stolne uređaje PNC 216277
- Regulator pritiska za plinske uređaje PNC 927225

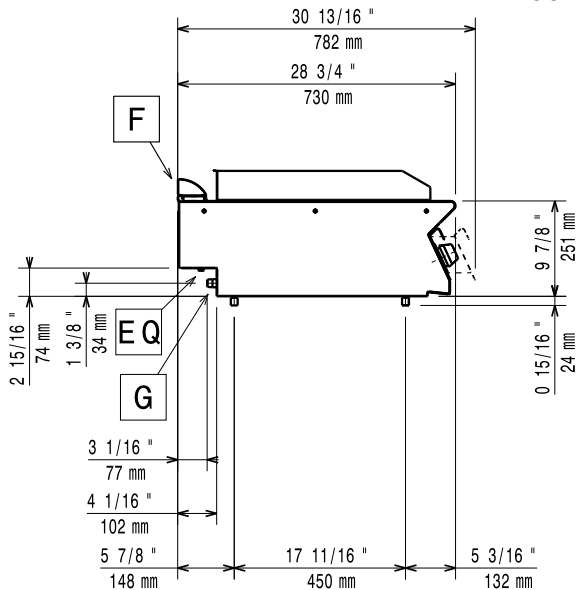
Preporučeni deterdženti

- C41 SREDSTVO ZA BRZO ODMAŠĆIVANJE HI-TEMP, 1 pakiranje od šest komada 1 lt. boce (raspršivač uključen) PNC 0S2292

Prednja/e

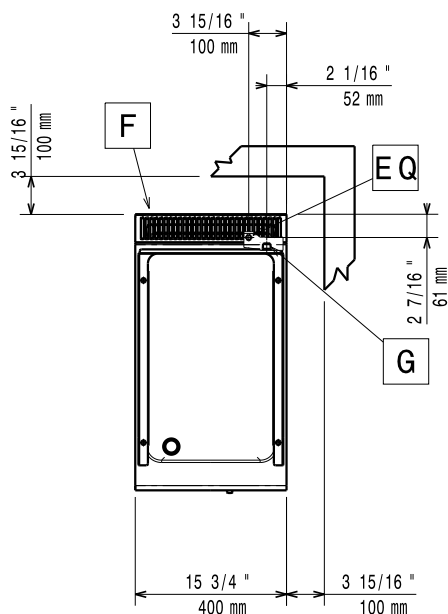


Bočna/o



EQ = Ekvipotencijalni vijak
 G = Priključak plina

Gornja/e



Plin

Snaga plina:	7 kW
Standardna priprema za plin:	G30 - 50 mbar
Opcija vrste plina:	G31 37 mbar
Ulaz plina:	1/2"

Ključne informacije:

Ukoliko je uređaj postavljen iznad ili uz uređaj/ komad namještaja osjetljivo na temperaturu ili slično, potreban je sigurnosni razmak od 150 mm ili se alternativno može instalirati neka vrsta toplinske izolacije.

Radna temperatura MIN:	100 °C
Radna temperatura MAKSA:	280 °C
Vanjske dimenzije, širina:	400 mm
Vanjske dimenzije, dubina:	730 mm
Vanjske dimenzije, visina:	250 mm
Neto težina:	40 kg
Transportna težina:	43 kg
Transportna visina:	530 mm
Transportna širina:	460 mm
Transportna dubina:	820 mm
Transportni volumen:	0.2 m ³
Grupa certifikata:	N7RG
Širina površine kuhanja:	330 mm
Dubina površine kuhanja:	540 mm